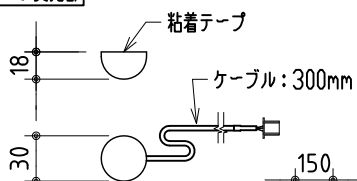
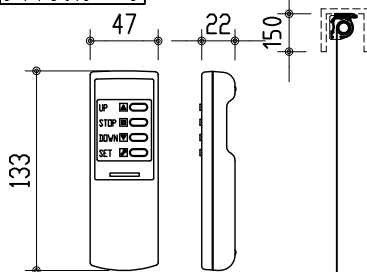


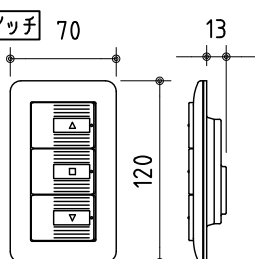
リモコン受光部



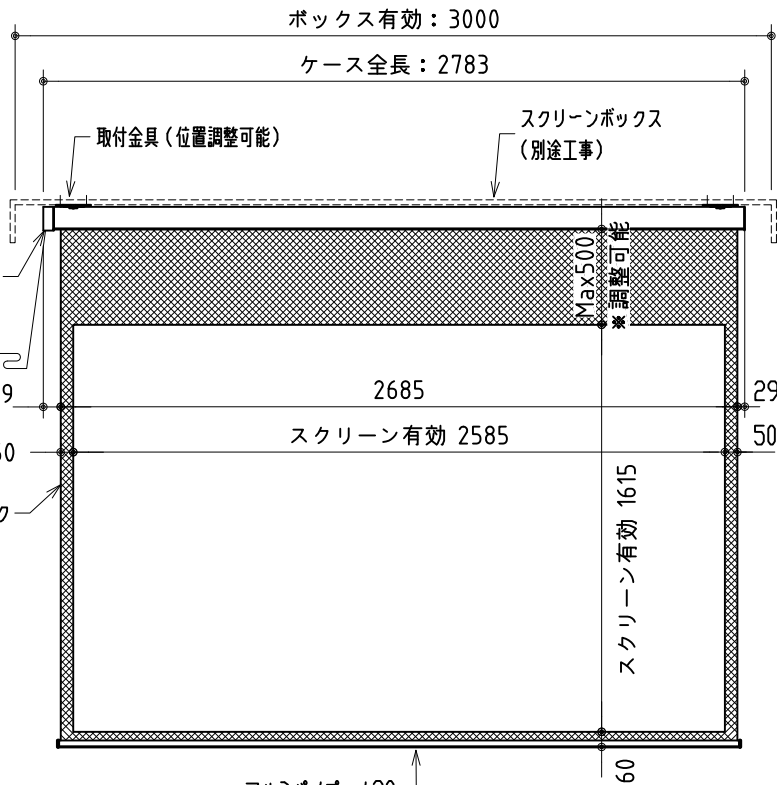
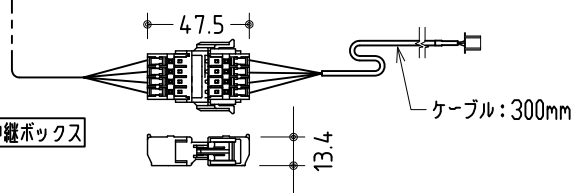
ワイヤレスリモコン



壁付スイッチ

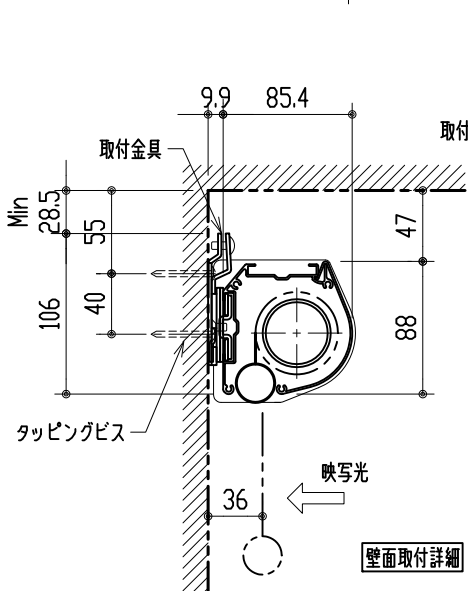


中継ボックス

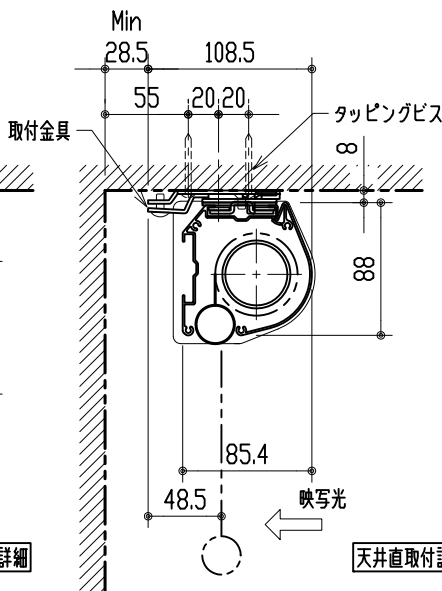


※ 上黒 0~500mmまで調整可能

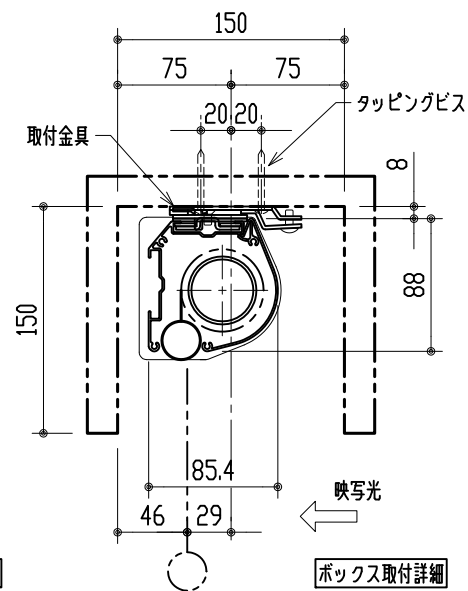
※ 設置形態により、取付金具の向きに注意



壁面取付詳細



天井直取付詳細



ボックス取付詳細

生地	スーパーホワイトマット 防炎品	付属品	取付金具・取付金具用型紙・取付金具ビス一式
ケース	材質：アルミ型材 オフホワイト色（日塗工：DN-93近似）		取付金具固定用タッピングビス（M4×40 -8本）
モーター	超小型シンクロモーター（動作音35dB以下）		ワイヤレスリモコン・リモコン受光部
電源電圧	AC 100V 50/60Hz		壁付スイッチ・壁付スイッチ中継ボックス
消費電力	4W	操作電圧	DC 5V
質量	約 10.7kg	別途工事	電源・壁付スイッチ配線工事/スクリーンボックス



株式会社 ケイアイシー

尺度 1/30 1/5
単位 mm

品名 天吊・壁付けタイプ120型(16:10) 電動昇降スクリーン (赤外線ワイヤレス・壁付スイッチ兼用型)
Rev. 10/05/11 型番 HBRs-WX120WS No.