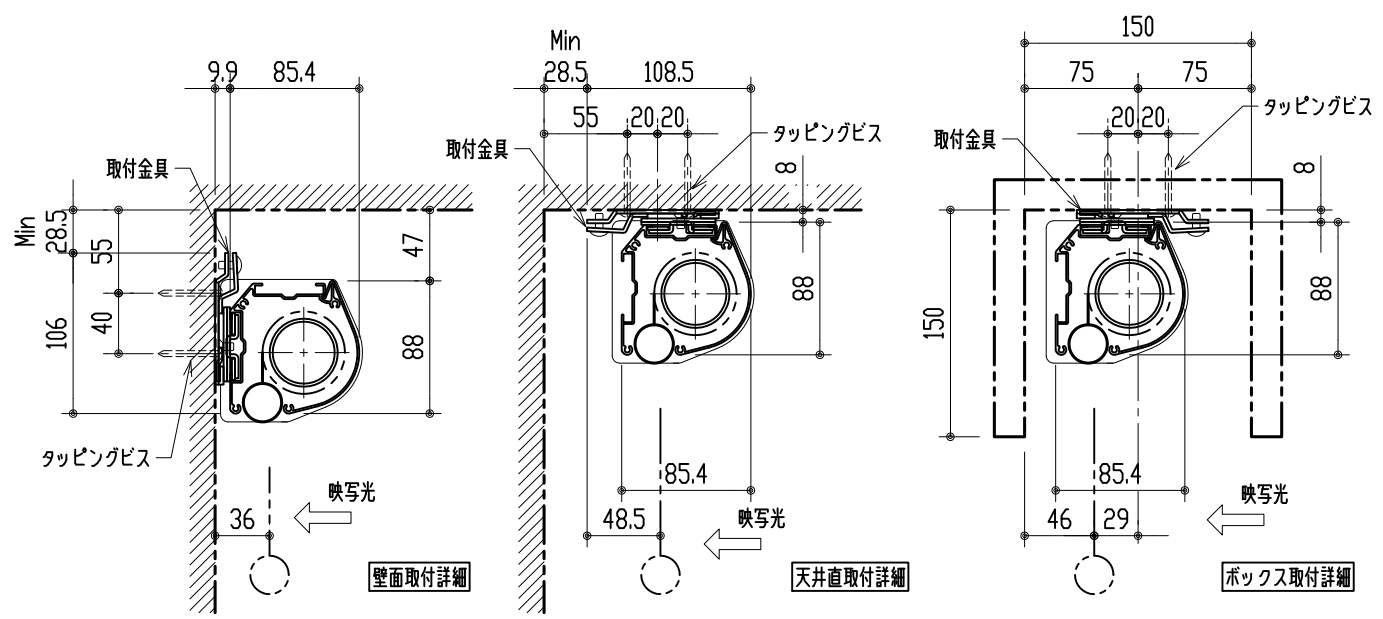


※ 設置形態により、取付金具の方向違いに注意



製品の仕様及びデザインは改善等のため予告無く変更する場合があります。

生地	スーパーホワイトマット 防災品	付属品	取付金具・取付金具用型紙・取付金具ビス一式
ケース	材質：アルミ型材 オフホワイト色		取付金具固定用タッピングビス（M4×40 -8本）
モーター	超小型シンクロナスモーター（動作音35dB以下）		ワイヤレスリモコン・リモコン受光部
電源電圧	AC 100V 50/60Hz	オプション	壁付スイッチ・中継ボックス
消費電力	4W	別途工事	電源・壁付スイッチ配線工事
質量	約 9.0 kg		スクリーンボックス（150×150×2600以上）
 株式会社 ケイアイシー	尺度 1/30 1/5	品名 天吊・壁付けタイプ100型（16:9）電動昇降スクリーン （赤外線ワイヤレス操作型）	
	単位 mm	Rev. 10/05/11	型番 HBR-HD100WS
		No.	