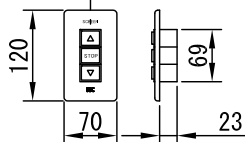


外觀図 1/30

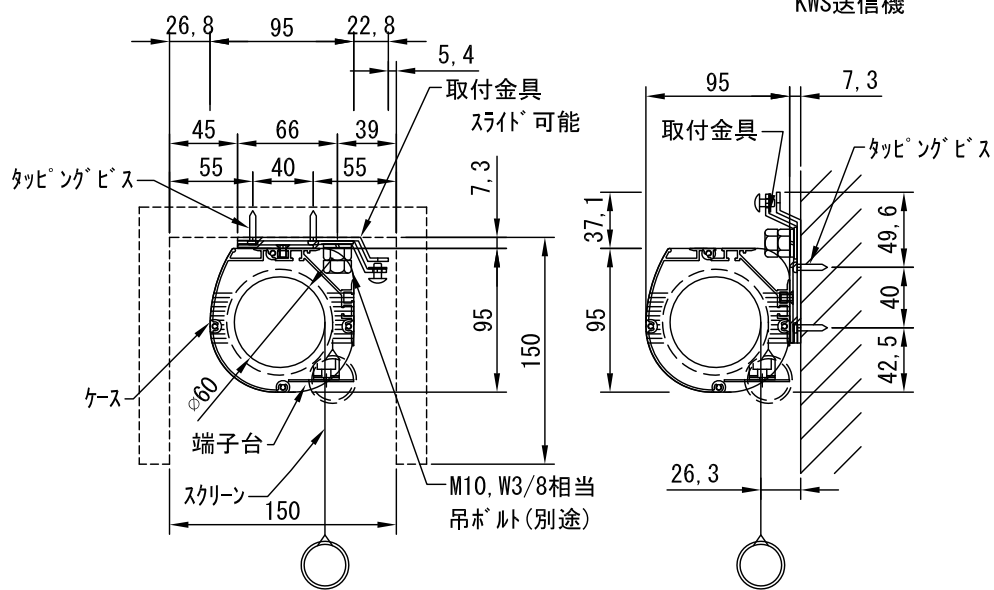
KWS送信機

入力AC100V/5A φ1.6×2C (1次側)

0.75sq×4C (2次側)

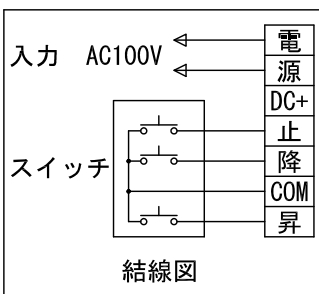


1連フルカラー埋め込みスイッチ



ボックス取付時 1/5

壁面取付時 1/5



結線図

※製品の仕様及びデザインは改善等のために予告なく変更する場合があります。

生地	ホワイト W (防災品)	付属品	1連フルカラーモダンプレート (ミルクホワイト) 取付金具、タッピングビス
モーター	ロー内蔵型 消費電流 1.05A 消費電力 105VA		
ケース	材質：アルミ製 塗装色：オフホワイト		ワイヤレスリモコン KWS (ケース左側に内蔵)
電源	AC100V 50/60Hz	別途工事	電気配線配管工事 (1次、2次側共)、スイッチボックス スクリーンボックス
制御	DC12V		
質量	13Kg		



株式会社

ケイアイシー

尺度 A4 1/30 1/5

単位 mm

品名 100インチ電動巻上スクリーン (ケース入り)

Rev. 09/11/10

型番 ESKW-100AW

No.