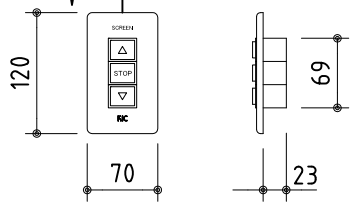
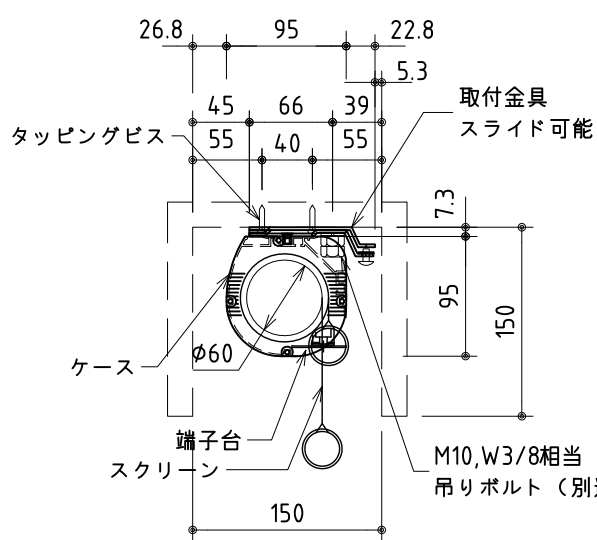
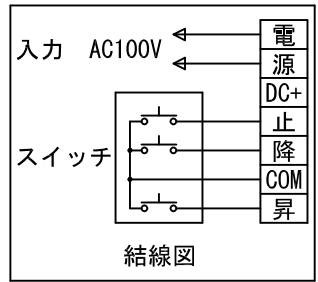


外観図 S=1/30

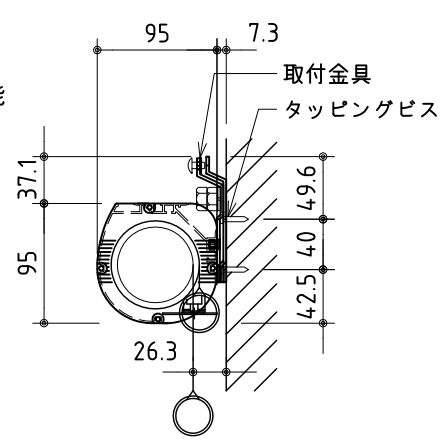
*上部マスク寸法は内部リミットスイッチにて調整可能(0~400)



1連フルカラー埋め込みスイッチ



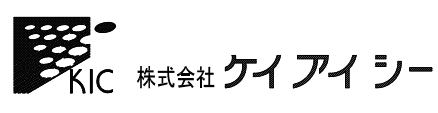
ボックス取付時 S=1/6



壁面取付時 S=1/6

*製品の仕様及びデザインは改善等のために予告なく変更する場合があります。

生地	ホワイト W, ブライト BR (防災品)	付属品	1連フルカラーモダンプレート (ミルクホワイト)
モーター	ロー内蔵型 消費電流 1.05A 消費電力 105VA	別売品	取付金具、タッピングビス
ケース	材質: アルミ製 塗装色: オフホワイト	別売品	ワイヤレスリモコン
電源	AC100V 50/60Hz	別途工事	電気配線配管工事 (1次、2次側共)、スイッチボックス スクリーンボックス
制御	DC12V		
質量	14.7kg		



尺度	A4 1/30 1/6	品名	100インチ電動巻上スクリーン (ケース入り 16:10サイズ)		
単位	mm	Rev.	2011/01/20	型番	ES-WX100
					No.