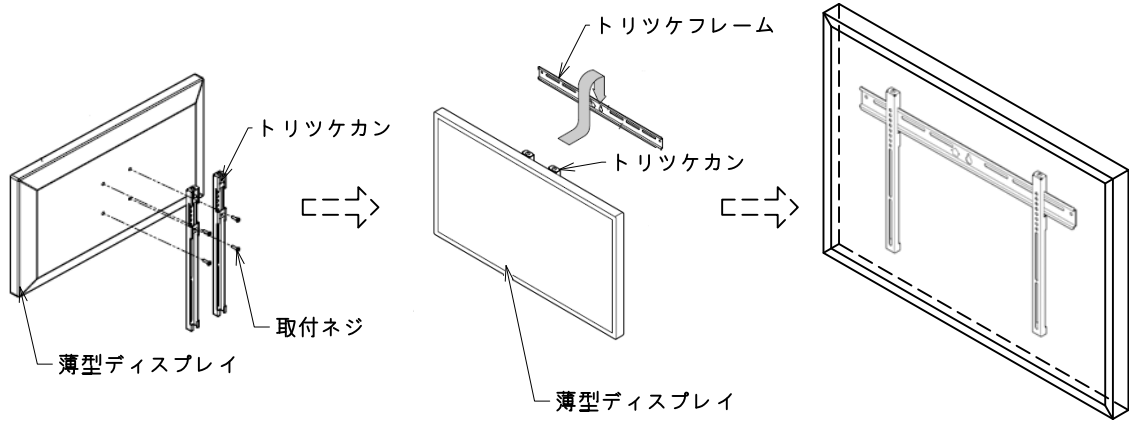
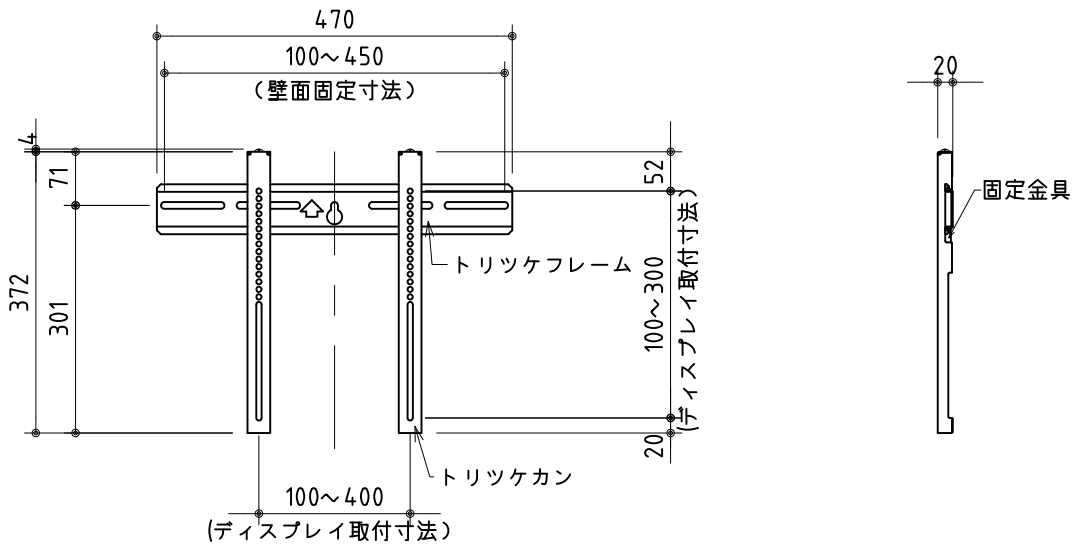


使用荷重 30kg以下



設置イメージ



正面図

側面図

製品の仕様及びデザインは改善等のため予告無く変更する場合があります。

材質	トリツケカン : MSM t1.6	ディスプレイ 対応サイズ	マウント寸法 : W= 100~400 / H= 100~300
	トリツケフレーム : MSM t2.0 固定金具 : MSM t1.6		質量 : 30kgまで
仕上	エポキシ・ポリエステル粉体塗装	質量	1,2 kg
	黒色3分ツヤ(日塗工: DN-10 マンセル: N1)		
付属品	ハンガー組立ボルト一式 ディスプレイ取付ネジ		

メーカー	松下電器	シャープ	ソニー	東芝	三菱	ビクター	船井電機
ネジ サイズ	⊕ナベセムス小ネジ (M4-35) 4本	⊕ナベセムス小ネジ (M4-25) 4本	⊕ナベセムス小ネジ (M4-25) 4本	⊕ナベセムス小ネジ (M4-25) 6本	⊕ナベセムス小ネジ (M4-25) 6本	⊕ナベセムス小ネジ (M5-16) 4本	⊕ナベセムス小ネジ (M4-25) 4本
	⊕トラス小ネジ (M6-12) 4本	⊕ナベセムス小ネジ (M5-16) 6本	⊕トラス小ネジ (M6-12) 4本	⊕トラス小ネジ (M6-12) 4本			

※ご使用しないネジは不要になります。 ※上記にない場合は、適正なネジを選定し取り付けてください。



株式会社 ケイアイシー

尺度	1/10	品名	フラットディスプレイ薄型壁掛金具(固定型)		
単位	mm	Rev.	08/10/20	型番	PWVU-S
				No.	