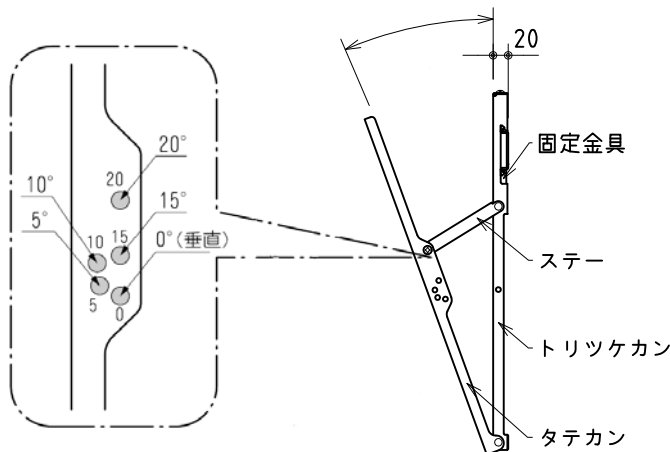
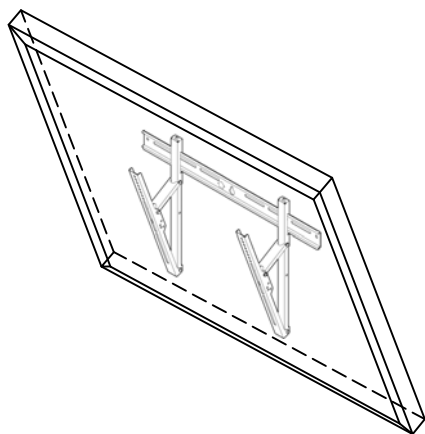


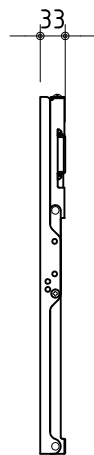
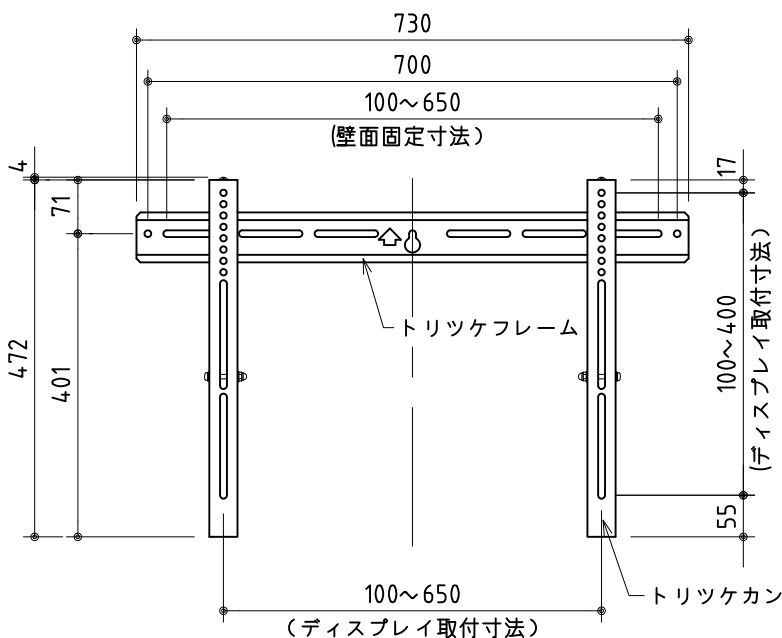
使用荷重 50kg以下

0°,5°,10°,15°,20°(5段階)



設置イメージ

傾斜時



正面図

側面図

製品の仕様及びデザインは改善等のため予告無く変更する場合があります。

材質	トリツケカン：MSM t1.6 タテカン：MSM t1.6 ステー：MSM t1.6	ディスプレイ	マウント寸法：W=100~650 / H=100~400
仕上	トリツケフレーム：MSM t2.0 固定金具：MSM t1.6	対応サイズ	質量：50kgまで
	エポキシ・ポリエステル粉体塗装	傾斜角度	5段階 (0°・5°・10°・15°・20°)
	黒色3分ツヤ (日塗工：DN-10 マンセル：N1)	質量	2.4 kg

付属品 ハンガー組立ボルト一式 ディスプレイ取付ネジ

メーカー	松下電器	シャープ	ソニー	日立	パイオニア	東芝	三菱	サンヨー	ビクター	NEC
ネジサイズ	業務用ディスプレイ ⊕トラス小ネジ (M8-35) 4本	⊕トラス小ネジ (M6-15) 4本	⊕ナベセムス小ネジ (M5-20) 6本	⊕トラス小ネジ (M6-20) 4本	⊕ナベセムス小ネジ (M4-18) 8本	⊕トラス小ネジ (M6-15) 4本	⊕ナベセムス小ネジ (M4-18) 6本	⊕トラス小ネジ (M6-30) 4本	⊕ナベセムス小ネジ (M5-20) 4本	⊕ナベセムス小ネジ (M4-18) 8本
	民生用テレビ ⊕トラス小ネジ (M8-45) 4本									

※ご使用しないネジは不要になります。 ※上記にない場合は、適正なネジを選定し取り付けてください。



株式会社 ケイアイシー

尺度 1/10

品名 フラットディスプレイ薄型壁掛金具(角度可変型)

単位 mm

Rev. 08/10/20

型番 PWTU-M

No.