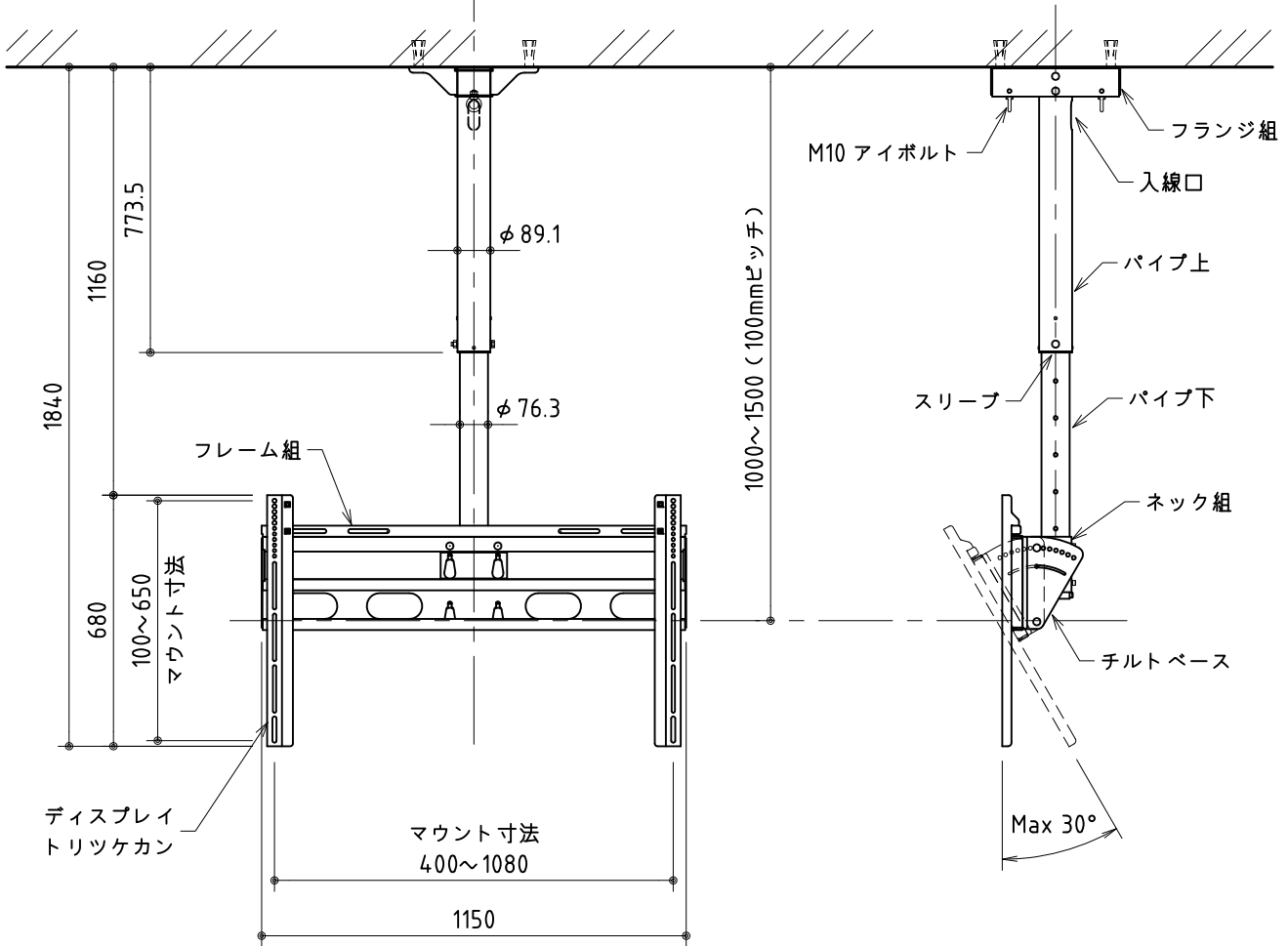
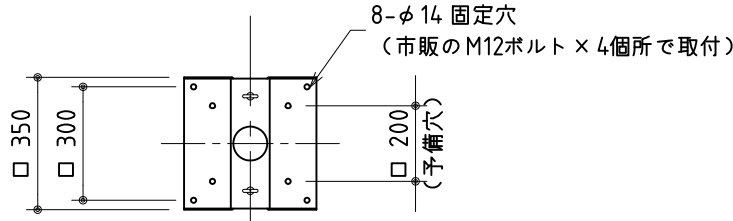



フランジ取付部



正面

側面

製品の仕様及びデザインは改善等のため予告無く変更する場合があります。

材 質	ハンガー本体：SGHC t2.0~3.2	付 属 品	ハンガー組立ボルト一式			
	パイプ：STK 他：SPHC t2.3		ディスプレイ取付ネジ			
仕 上	エポキシ・ポリエステル粉体塗装	メーカー	業務用ディスプレイ	シャープ	ソニー	日 立
	黒色3分ツヤ (日塗工：DN-10 マンセル：N1)		①トラス小ネジ (M8-35) 4本	①トラス小ネジ (M6-20) 4本	①ナベセム小ネジ (M5-20) 6本	①トラス小ネジ (M6-20) 6本
質 量	30.0 kg	ネジサイズ	民生用テレビ	①トラス小ネジ (M10-30) 4本		
ディスプレイ 対応サイズ	マウント寸法：W=400~1080 / H=100~650		①トラス小ネジ (M8-45) 4本	①トラス小ネジ (M8-25) 4本		
傾斜角度	0°~30° (6°ピッチ・5段階)	品名	フラットディスプレイハンガー(天吊りタイプ) 65型 100kgまで			
延長パイプ (オプション)	PCF-L135：長さ1350mm 延長寸法 +580mm	Rev.	2011/02/09	型番	PCF-L	No.
	PCF-L180：長さ1800mm 延長寸法 +1030mm	単位	mm			
 株式会社 ケイアイシー		尺度	1/20			